

1. はじめに

取扱説明書にはケガや事故を未然に防ぐために守っていただきたいこと、正しい使用のためにご理解していただきたいこと、未永くご使用していただくための大切な情報が書かれています。本製品の誤った使用により生じた本製品の故障、不具合またはお客様が被られた損害につきましては、弊社はその責任を負いかねますので、あらかじめご了承ください。取扱説明書の最新版は弊社 web サイトに掲載しております。

● 取扱説明書

<https://www.greenon.jp/content/view/161/188/>

- 本取扱説明書の記載内容の一部または全部を無断で転載することを禁止します。
- 記載内容については予告なしに変更することがあります。
- 本取扱説明書はいつでもご覧になれるよう保管してください。

パッケージ内容

- ・ レーザーコーチスイング 本体 1 台
- ・ グリップエンドアダプタ 1 個
- ・ 充電ケーブル 1 本
- ・ 取扱説明書 (含保証書) 1 部

- 充電は高温下や低温下で行わないでください。充電可能温度範囲は0℃～+40℃です。
- 本体の使用後は水分や汚れ等が付着したままにならないよう、乾いた布で拭いた後保管してください。本体の材質が劣化し、故障の原因となります。
- 本体及び充電ケーブルには磁気を帯びたものを近づけないでください。故障の原因となります。
- 本製品は、防水仕様ではございません。
 - ・ 本製品を水中に入れないでください。
 - ・ 本製品を雨の中で使用しないでください。
 - ・ 湿気が多い場所に長時間放置しないでください。
- 消費生活用製品安全法の認定を受けた製品となっておりますので、本体の認定ラベルを剥がさないでください。

4. 免責事項

- 地震・雷・風水害・塩害・ガス害等の自然災害、火災、第三者による行為、その他の事故、お客様の故意または過失、誤用、本製品の改造、その他の異常な条件下での使用によって生じた損害に関して、当社は一切の責任を負いません。
- 本書に記載の使用法およびその他の遵守すべき事項が守られないことにより生じた損害に関しては、当社は一切の責任を負いません。
- 他の接続機器やソフトウェア等の組み合わせによる誤動作や動作不能等から生じた損害に関して、当社は一切の責任を負いません。
- お買上げ後の落下等による衝撃や、水没により生じた故障や損傷に関しては、当社は一切の責任を負いません。
- 保証期間内であっても、取扱説明書や保証書に記載されている注意事項に沿わない使い方をされたことが原因で故障や破損等が起きた場合、弊社では一切保証できませんので、あらかじめご了承ください。
- 保証期間内であっても、保証書の提示がない場合や保証書に必要事項の記載がない場合は、無償保証の対象とはなりません。
- 本製品は練習用器具です。練習用途以外では、ご使用にならないでください。

2. 安全上のご注意

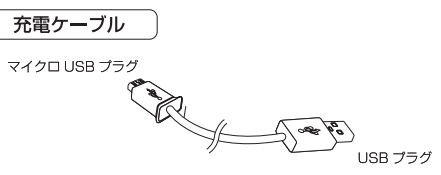
表示	表示の意味
	禁止 禁止事項 (行ってはならないこと) を示します。具体的な禁止内容は、文章等で説明します。
	指示 指示事項 (必ず行わなければならないこと) を示します。具体的な指示内容は、文章等で説明します。

- 危険** 「使用事項を守らない場合、使用者が死亡または重傷を負う可能性が非常に高いこと」を示します。
 - 本製品の誤った使用により生じた故障や不具合、またはお客様が被られた損害につきましては弊社はその責任を負いかねますので、予めご了承ください。
 - 火のそばや炎天下等での充電や放置はしないでください。リチウムイオン電池内部で異常な化学反応が起こり、液漏れ、発熱、発煙、破裂、発火の原因となります。
 - 強い衝撃を与えたり、投げつけたりしないでください。リチウムイオン電池を液漏れ、発熱、発煙、破裂、発火させる原因となる恐れがあります。
- 警告** 「使用事項を守らない場合、使用者が死亡または重傷を負う可能性が想定されること」を示します。
 - 本製品が破損または腐食等で鋭利になった場合はケガをする恐れがありますので、ただちに使用を中止して下さい。
 - お客様ご自身や本製品に関する知識のない方による分解・改造・修理はなさないでください。火災や感電等の事故の原因となります。
 - 本製品に異物が混入したり、水没したり、煙が出たり、異臭がする場合は直ちに使用を中止して、お買い上げの販売店にご相談ください。使用を継続すると火災ややけど、あるいは感電等の事故の原因となります。
 - 本製品の充電の際は必ず付属のケーブルを使用してください。付属品以外のケーブルを使用すると、発熱や発火、破裂等により火災ややけど等の事故の原因となります。
 - 充電中に、本体やケーブルが異常に発熱した時は、直ちに利用をおやめください。使用を継続すると、発火・破裂等により、やけどや火災等の原因となります。
 - 暑く高温となる場所や本製品を長時間放置しないでください。真夏の車内の温度は60℃以上の高温となり、本製品の故障の原因となります。また、このような高温化では内蔵されたリチウムイオン電池に発熱、発火、液漏れ等が発生し、火災、やけど、けが等の事故や車内の備品の汚損の原因となります。
 - 誤飲等による事故の防止のため、包装用のビニール袋等は幼児の手の届かないところに保管してください。万一、これらを誤って飲み込んだ場合は、直ぐに医師にご相談ください。

5. ご使用前に 保証書 (裏面)

レーザーコーチスイング本体

- ①レーザー放射口
- ②電源スライドスイッチ
- ③アライメントガイドライン
- ④LEDランプ
- ⑤充電コネクタ
- ⑥取り付けねじ部
- ⑦ジョイントレール



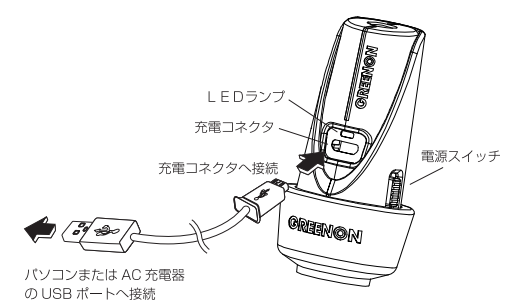
- 本製品の動作中または充電中に、布団や衣類をかけないでください。本製品から発生する熱が放熱されず、故障や火災、やけど等の事故の原因となります。
- 注意** 「使用事項を守らない場合、使用者が傷害を負ったり、物的損害が発生する可能性があること」を示します。
- 本製品を着脱する際には、角や突起で手や指を傷つけないようにしてください。

3. 使用上の注意

- **レーザー放射口を絶対にのぞき込まないでください。**
- **レーザー光を絶対に人に向けてください。**
- **屋内で使用してください。屋外ではレーザー光が見えにくくなります。**
- **子供に使わせないでください。**
- 初めてご利用になる場合やしばらくご利用にならなかった場合、充電接続しても充電が開始されるまで10分以上かかる場合があります。
- 本製品をポケットやカバンの中に入れて持ち運ぶと、予期しない力が加わり破損の原因となります。
- 使用前には必ず充電を行ってください。充電が不十分だと、使用中で電源が切れてしまうことがあります。
- 本製品を落下させたり、強い衝撃を与えることのないように取り扱ってください。破損や故障、誤動作の原因となります。
- 本製品に汚れが付着した場合は、乾いた布で拭き取ってください。汚れがひどい時は、中性洗剤を少量含ませた布で拭き取ったうえで、乾いた布で空拭きしてください。
- アルコール、シンナー等の有機溶剤は、印刷された文字が消えたり、本製品の外装を侵食する恐れがありますので使用しないでください。
- 本製品を保管する際は直射日光が当たる場所や高温・多湿的环境下で保管することは避けてください。
- 本機はリチウムイオン電池を使用しております。リチウムイオン電池はその特性上繰り返し充電することで劣化します。充電しても利用時間が短くなった場合はバッテリーの交換が必要です。
- バッテリーは空の状態でも長期間放置すると、過放電をして再充電できなくなる場合があります。ご利用にならない場合でも定期的 (1ヶ月毎) に充電を行ってください。
- 海外でご使用される場合、別売りの充電器は全世界の電圧 (240Vまで) に対応していますが、コンセントの形状は異なりますので別途変換アダプタをご用意ください。

6. 充電方法

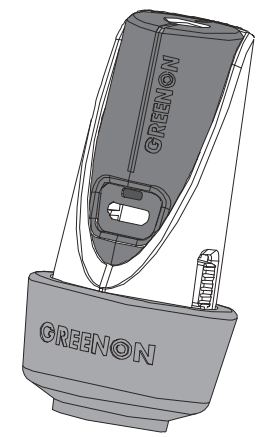
充電ケーブルのマイクロUSBプラグ側を本体充電コネクタに差込みます。次に、USBプラグ側をパソコンのUSBポートに接続するか、別売のAC充電器のUSBコネクタに接続してください。



- ・ 充電中はLEDランプが1秒ごとに1回点滅します。
- ・ 充電が完了するとLEDランプが3秒ごとの1回点滅に変わります。
- ※注意 充電中は電源スイッチをOFFにしてください。(安全のため、充電中はONにしてもレーザーは放射されません。)



取扱説明書



グリーンオン レーザーコーチは、消費生活用製品安全法 (PSC) 認定を取得しています。

Ver. 1.00

GreenOn レーザーコーチスイング 保証書

本保証書は、製品が保証期間中に故障した場合に保証規定に従い、無償修理させていただきますことを保証するものです。本保証書は再発行できませんので大切に保管してください。必要事項の記入、お買い上げ日、販売店印のない場合は本保証書は無効です。

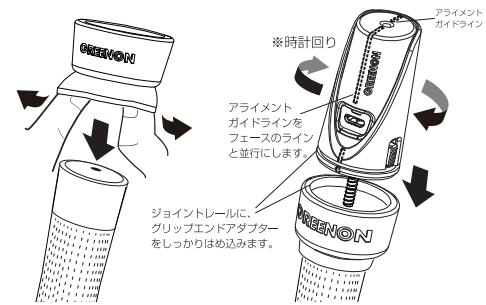
型名: G013S	保証期間: 1年
機器ID:	
お客様 ご住所: 〒	
お名前:	
お買い上げ日:	
販売店記入 店名:	
住所:	

キリトリ線

7. 取り付け方法

取り付けねじ部をグリップエンドにねじ込んで取り付けます。

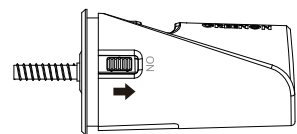
①グリップエンドアダプターを広げながら ②図のようにグリップエンドにグリップエンドに取り付けます。



※電源スイッチを OFF にして行ってください。

8. 電源 ON

電源スライドスイッチを ON のマークがある矢印の方向にスライドしてください。

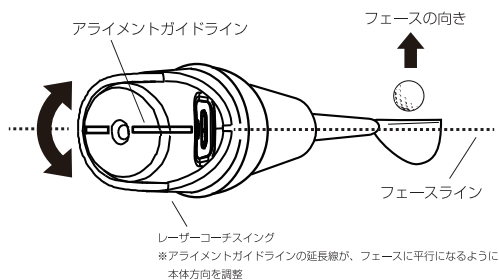


9. レーザーの放射について

- 安全のため、レーザー放射口が地面に対しておおよそ水平より上を向くと、自動的にレーザー放射を休止しますが、レーザー放射口を地面に向ければレーザー放射を再開します。
- レーザーを放射している時は LED ランプが点灯し、レーザーが放射状態にあることをお知らせします。
- 電源が入っている状態で全く動かさない静止状態が約3分間続くと、自動的にレーザー放射は停止します。この停止した状態から再び使うときは、電源スイッチを一旦 OFF に戻してから ON にしてください。
- 電源スイッチを ON にしてから約20分間連続動作すると、安全のため、自動的にレーザー放射は停止します。この状態から使用を再開するには、電源スイッチを一旦 OFF に戻してから ON にしてください。レーザーを長持ちさせるために、再開する前に数分間の休止をお勧めします。

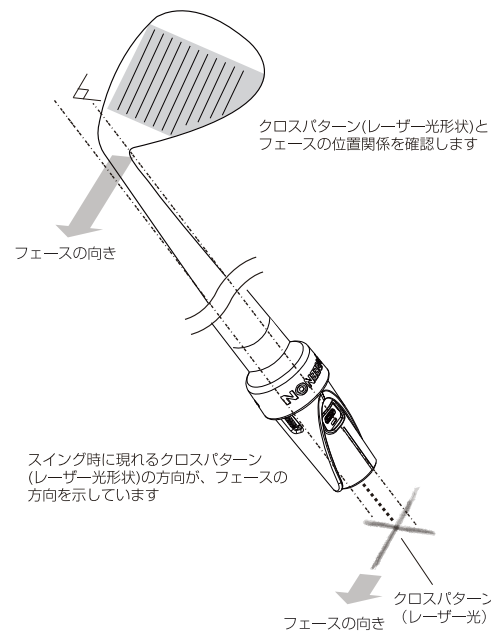
10. レーザー方向の調整

本体に刻まれているアライメントガイドラインの延長線が、フェースに平行になるように、本体方向を調整してください。

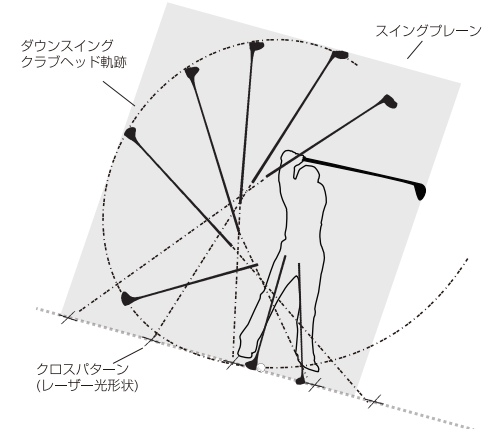


11. ご使用について

クロスパターン（レーザー光）とフェース



スイングプレーンとレーザーの軌跡



本機は、スイング中のシャフトの方向とフェースの向きをクロスパターン（レーザー光）で可視化し、正しいスイングを身につけるためのトレーニングツールです。スイング中にクラブシャフトがスイングプレーン上を正しく回転すれば、レーザー光はスイングプレーンと地面が交わる直線上を動きまわります。また、クロスパターンはフェースの向きを示していますので、スイング中のフェースの向きの動きも確認できます。

※注 スイング理論によっては、スイング中のレーザー光軌跡が上記と異なります。ご自身に適したスイング理論と、シャフトの方向の動き及びフェースの向きの動きを比較、研究されてトレーニングして頂くことをお勧めします。

保証規定

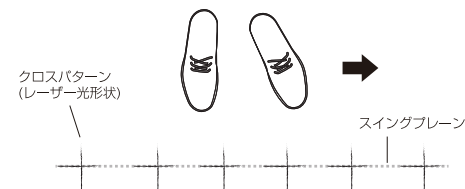
保証書（裏面）

GreenOn レーザーコーチスイングをお買い上げいただきまして、誠にありがとうございます。本規定は以降の内容に基づき、本体ハードウェアについて無償修理・検査を保証するものです。付属品（充電ケーブル等）、消耗部品（バッテリー等）、本体外装（ケース、取り付け部等）は無償保証の対象とはなりません。なお、保証期間経過後も責任をもって修理・検査いたしますが、その際は有償となります。また、本保証書は日本国内でのみ有効です。(This warranty valid only in JAPAN)

- 取扱説明書の記載内容に従った正常な使用状態のもとで保証期間内に、万一故障が発生した場合は製品と本保証書をお買い上げ販売店に持込み、修理をご依頼ください。ご贈答、ご転居等で保証書に記入してあるお買い上げ販売店にご持参できない場合は、弊社サービス係までご相談ください。
- 次のような場合は、保証期間内でも有償修理となります。また、修理できない場合もあります。
 - ご使用上の誤り、当社以外で行われた修理 / 改造 / 分解、不適切な装置や指定外のバッテリー等を接続したことによる故障・損傷
 - お買い上げ後の浸水、落下、衝撃、圧力、泥、砂等による自然故障以外の故障
 - 火災、塩害、地震、風水害、落雷、ガス害、異常電圧印加などの天災により発生した故障・損傷
 - 異常な高温下（車のダッシュボード等）や直射日光のあたる場所に放置したことによる故障・損傷
 - 消耗品の劣化が原因となる性能低下や故障、使用中に生じた外観上のキズなど
 - 本保証書のご提示がない場合やお買い上げ販売店印、ご購入日などの記載がない場合、字句が書き換えられた場合（販売店でのお買い上げの記入がない場合、レシート・納品書などを本保証書と併せて保管し、ご提示ください）
 - 個人売買、オークション等の正規販売店以外でご購入された場合
- 製品購入後に取り付けた物品（シール等）は必ず取りはずしてください。修理完了後に返却したか分かる場合がございます。
- 修理後同一箇所に同一の故障が生じた場合は修理完了後1ヶ月以内に限り無償で再修理いたします。
- 保証期間内外を問わず、修理・検査のために製品を弊社にお送りいただく場合は、お客様に送料をご負担いただきます。送付にあたっては精密製品ですので輸送中に破損など起こらないように梱包し、毛急便などでお送りください。（運送中の破損や紛失に関しては弊社では責任を負いかねます。）
- 修理完了後の製品（お預かり後修理不要となったものを含む）につきまして、お引取りいただけない場合は、半年間保管後に弊社にて任意に処分させていただきます。
- 修理に必要な部品については資源有効活用のため弊社品質基準を満たした再生部品も使用しています。修理部品の在庫状況により、修理致しかねる場合がございます。
- 修理期間中の代替機の貸し出しは行っていません。

ご不明な点、サービスに関するご相談は、お買い上げの販売店または弊社サービス係までお問い合わせ下さい。
〒103-0011 東京都中央区日本橋大伝馬町 6-8 PMO 日本橋大伝馬町 9F
(株)MASA サービス係 E-mail:service@greenon.jp

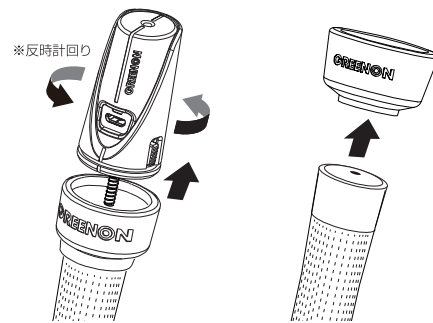
上から見たスイングプレーンとレーザーの軌跡 ※注 参照



12. 取り外し方法

電源スイッチは OFF にしてグリップの先端から取り外します。

- ①図のように回し、取り付けねじ部を取り外します。
- ②グリップエンドアダプターを取り外します。



13. 故障かなと思ったら

修理を依頼される前に、以下の点と弊社 web サイトの「ユーザーサポート」にある『よくある質問』をご確認ください。

- レーザー光が放射されない
 - 充電を行ってください。バッテリー残量がなくなっている可能性があります。
 - 電源スライドスイッチを一旦 OFF にしてから ON にし直してください。切り忘れ防止のため、静止した状態で3分、または電源を入れてから連続動作20分で自動的にレーザー放射を停止します。
 - レーザー放射口を下に向けてください。安全のため、レーザー放射口が上を向くと放射を自動的に停止します。
- 充電できない
 - 充電ケーブルが本体としっかりと接続されているか確認してください。
 - パソコンで充電できない場合は別売のグリーンオンシリーズ共通 AC 充電器に接続して充電してください。
 - バッテリーが完全に空になっている場合、充電開始まで時間がかかる場合がございますので、2～3時間ほど続けて充電接続をお試し下さい。

14. お問い合わせ

お問い合わせは GreenOn 公式サイトへ

[グリーンオン](http://www.greenon.jp) [検索](http://www.greenon.jp) www.greenon.jp

[ユーザーサポート]→[お問い合わせ]からフォームを利用してお問い合わせ下さい。



(株)MASA 〒103-0011
東京都中央区日本橋大伝馬町 6-8 PMO 日本橋大伝馬町 9F
E-mail : service@greenon.jp

15. 製品仕様

レーザー	可視光線半導体レーザー（赤色） JISC 5802 クラス2準拠
動作インジケータ	緑色 LED ・点灯：レーザー放射時 ・点滅：充電接続時
電池	充電式リチウムイオン電池
バッテリー動作時間	約4時間
充電コネクタ	マイクロ USB コネクタ
動作温度	-10℃～+45℃
本体寸法	30(直径)×54(長さ)mm (アダプター含まず)
重量	約40g (グリップエンドアダプター含む)